

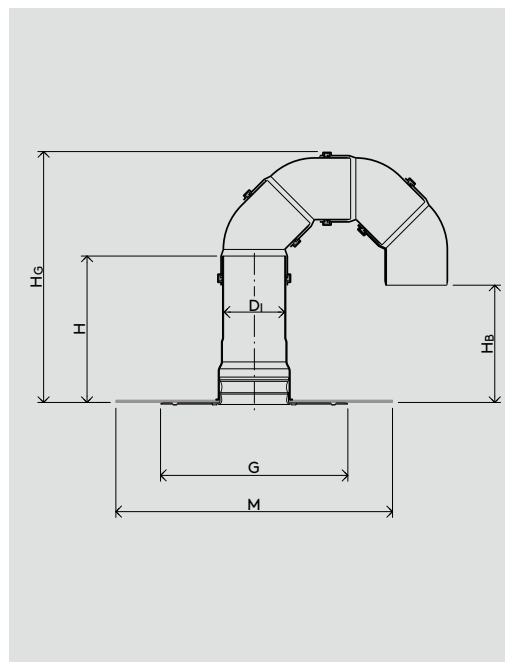
Flachdach-Durchführungen

b/s/t ALIT Energiedurchführung KD Bitumen

Spezifikation ← Material
Aluminium

Hinweis
Ausführung mit vier 45° PVC Rohrbögen,
schlagzäh, UV-stabilisiert

Anschlussmanschette
SBS Bitumenschweißbahn



WG 1215 ←

<u>Nennweite</u>	<u>Artikel-Nr.</u>	<u>D_iØ [mm]</u>	<u>GØ [mm]</u>	<u>M Ø [mm]</u>	<u>H [mm]</u>	<u>H_G [mm]</u>	<u>H_B [mm]</u>
DN 100	A143-BKD100	106	325	480	250	435	190
DN 125	A143-BKD125	121	325	480	250	450	190
DN 150	A143-BKD150	156	325	480	300	550	230